

**Allgemeine
bauaufsichtliche
Zulassung/
Allgemeine
Bauartgenehmigung**

Eine vom Bund und den Ländern gemeinsam
getragene Anstalt des öffentlichen Rechts

**Zulassungs- und Genehmigungsstelle
für Bauprodukte und Bauarten**

Datum:

10.10.2023

Geschäftszeichen:

III 56-1.85.2-3/23

Nummer:

Z-85.2-21

Geltungsdauer

vom: **10. Oktober 2023**

bis: **10. Oktober 2028**

Antragsteller:

Protector GmbH

An den Kolonaten 37

26160 Bad Zwischenahn

Gegenstand dieses Bescheides:

**Sicherheitseinrichtung zur Gewährleistung eines gefahrlosen gemeinsamen Betriebes von
Lüftungsanlagen und raumluftabhängigen Feuerstätten vom Typ Funk-Ablufsteuerung
"AS-5120"**

Der oben genannte Regelungsgegenstand wird hiermit allgemein bauaufsichtlich
zugelassen/genehmigt.

Dieser Bescheid umfasst neun Seiten und drei Anlagen.

DIBt

I ALLGEMEINE BESTIMMUNGEN

- 1 Mit diesem Bescheid ist die Verwendbarkeit bzw. Anwendbarkeit des Regelungsgegenstandes im Sinne der Landesbauordnungen nachgewiesen.
- 2 Dieser Bescheid ersetzt nicht die für die Durchführung von Bauvorhaben gesetzlich vorgeschriebenen Genehmigungen, Zustimmungen und Bescheinigungen.
- 3 Dieser Bescheid wird unbeschadet der Rechte Dritter, insbesondere privater Schutzrechte, erteilt.
- 4 Dem Verwender bzw. Anwender des Regelungsgegenstandes sind, unbeschadet weitergehender Regelungen in den "Besonderen Bestimmungen", Kopien dieses Bescheides zur Verfügung zu stellen. Zudem ist der Verwender bzw. Anwender des Regelungsgegenstandes darauf hinzuweisen, dass dieser Bescheid an der Verwendungs- bzw. Anwendungsstelle vorliegen muss. Auf Anforderung sind den beteiligten Behörden ebenfalls Kopien zur Verfügung zu stellen.
- 5 Dieser Bescheid darf nur vollständig vervielfältigt werden. Eine auszugsweise Veröffentlichung bedarf der Zustimmung des Deutschen Instituts für Bautechnik. Texte und Zeichnungen von Werbeschriften dürfen diesem Bescheid nicht widersprechen, Übersetzungen müssen den Hinweis "Vom Deutschen Institut für Bautechnik nicht geprüfte Übersetzung der deutschen Originalfassung" enthalten.
- 6 Dieser Bescheid wird widerruflich erteilt. Die Bestimmungen können nachträglich ergänzt und geändert werden, insbesondere, wenn neue technische Erkenntnisse dies erfordern.
- 7 Dieser Bescheid bezieht sich auf die von dem Antragsteller gemachten Angaben und vorgelegten Dokumente. Eine Änderung dieser Grundlagen wird von diesem Bescheid nicht erfasst und ist dem Deutschen Institut für Bautechnik unverzüglich offenzulegen.

II BESONDERE BESTIMMUNGEN

1 Regelungsgegenstand und Verwendungs- bzw. Anwendungsbereich

1.1 Regelungsgegenstand

Regelungsgegenstand ist die Funk-Abluftsteuerung vom Typ "AS-5120" als eigenständige Sicherheitseinrichtung zur Überwachung der Fensterposition während des gleichzeitigen Betriebes einer raumluftabhängigen Feuerstätte und einer Entlüftungsanlage.

Mit Hilfe der Funk-Sicherheits-Abluftsteuerung wird sichergestellt, dass die Entlüftungsanlage nur dann betrieben werden kann, wenn über ein geöffnetes Fenster ausreichend Verbrennungsluft für die raumluftabhängige Feuerstätte nachströmen kann.

Bei der Sicherheitseinrichtung vom Typ "AS-5120" handelt es sich um ein Steckerschaltgerät zum Steuern einer Entlüftungsanlage, bestehend aus der Zentraleinheit "AS-5120-Zentrale" mit Schaltausgang für die Entlüftungsanlage und sowohl optischer als auch akustischer Fehleranzeige sowie der Fenstereinheit "AS-5120-Fensterkontakt" (2 Sensoren, 1 Magnet und 1 Sendeeinheit) zum Erfassen des Spaltöffnungsmaßes eines Fensters. Der Schaltausgang ist so ausgeführt, dass die Stromversorgung der Entlüftungsanlage direkt über einen Gerätestecker im Steuergerät erfolgt. Dabei wird das unzulässige Umstecken des Gerätesteckers der Entlüftungsanlage auf andere, nicht gesicherte Stromversorgungsanschlüsse ohne Zuhilfenahme von Werkzeug durch einen aufgeschraubten Sicherheitsbügel verhindert. (Anlagen 1, 2)

Die Funk-Sicherheits-Abluftsteuerung kann entweder die Kipp- oder die Schwenkstellung des Fensters überwachen (Anlage 3). Die Fenstereinheit "AS-5120-Fensterkontakt" erfasst permanent den Öffnungszustand des Fensters und sendet diese Information zyklisch im Intervall von 30 s an die Empfängereinheit "AS-5120-Zentrale". In der Empfängereinheit wird die Information ausgewertet und der Schaltausgang für die Entlüftungsanlage bei Erreichen und Überschreiten des erforderlichen Spaltöffnungsmaßes freigegeben (Lüftungsanlage in Betrieb), die LED (grün) leuchtet. Bei Unterschreiten des erforderlichen Spaltöffnungsmaßes inklusive geschlossenem Fenster ist der Schaltausgang für die Lüftungsanlage nicht freigegeben (Abschalten der Lüftungsanlage), die LED (rot) leuchtet. Störungen werden optisch und akustisch signalisiert und der Schaltausgang der Lüftungsanlage ist in diesen Situationen nicht freigegeben.

1.2 Verwendungsbereich

Die Funk-Sicherheits-Abluftsteuerung vom Typ "AS-5120" ist geeignet, als Sicherheitseinrichtung zur Überwachung der Fensterposition während des gleichzeitigen Betriebes

- einer raumluftabhängigen Feuerstätte und einer Entlüftungsanlage bei einfach belegten Abgasanlagen oder
- einer raumluftabhängigen Feuerstätte und einer Dunstabzugshaube oder eines Abluftwäschetrockners bei mehrfachbelegten Abgasanlagen

verwendet zu werden.

Dabei wird vorausgesetzt, dass sowohl die Verbrennungsluftversorgung als auch die betriebs- und brandsichere Abführung der Abgase der gleichzeitig betriebenen raumluftabhängigen Feuerstätte unabhängig von der Fensterstellung des überwachten Fensters sichergestellt ist und der vom Hersteller der Feuerstätte empfohlene Brennstoff verwendet wird. Die Sicherheitseinrichtung ersetzt nicht die fachgerechte Bemessung und Ausführung der raumlufttechnischen und der feuerungstechnischen Anlage im Hinblick auf die notwendige Verbrennungsluftversorgung und Abgasabführung im Raumlufverbund. Der Zulassungsgegenstand stellt nach Maßgabe der vorliegenden Zulassung sicher, dass Störgrößen erkannt und die Lüftungsanlage in einen sicheren Betriebszustand geschaltet wird.

Das erforderliche Spaltöffnungsmaß des Fensters ist unter Berücksichtigung von DVGW-Arbeitsblatt G 600¹ entsprechend Abschnitt 3.1 dieser allgemeinen bauaufsichtlichen

¹ DVGW-Arbeitsblatt G 600 (Ausgabe 2008): Technische Regel für Gasinstallationen

Zulassung in Abhängigkeit von Fenstergröße und maximalem Abluftvolumenstrom einzustellen.

Die Funk-Abluft-Sicherheitssteuerungen dürfen nur da eingesetzt werden, wo der erforderliche Öffnungszustand des Fensters sicher erfasst werden kann.

Die Funk-Abluftsteuerung vom Typ "AS-5120" darf bei Fenstern mit einer Außenjalousie, ohne konstruktive oder mechanische Vorrichtung zur Verhinderung des vollständigen Schließens, **nicht** eingesetzt werden.

Bei Einsatz einer konstruktiven oder mechanischen Vorrichtung ist die erforderliche Öffnungsfläche gemäß den Anforderungen nach Abschnitt 3.1 in jedem Fall sicherzustellen.

2 Bestimmungen für das Bauprodukt

2.1 Eigenschaften und Zusammensetzung der Funk-Abluftsteuerung vom Typ "AS-5120"

Die Regelungsgegenstände müssen dem bei der Zulassungsprüfung verwendeten Baumuster, den Angaben des Prüfberichts (TÜV SÜD: Prüfbericht Nr. C 1600-00/17), sowie den Konstruktionszeichnungen und den Darstellungen entsprechen; der Prüfbericht, die Konstruktionszeichnungen und die Darstellungen sind beim Deutschen Institut für Bautechnik hinterlegt.

2.1.1 Gehäuse

Das Gehäuse besteht jeweils aus schlagfestem Kunststoff. Die zulässige Umgebungstemperatur beträgt -25 °C bis 55 °C. Die Schutzart ist mit IP 20 gekennzeichnet.

2.1.2 Schaltausgang

Die Ausführung des Schaltausganges und der elektrischen Ausrüstung entspricht den Anforderungen nach DIN EN 60730-1². Der Schaltausgang enthält zwei Schaltelemente für die direkte Abschaltung.

Der Schaltausgang ist so ausgeführt, dass die Stromversorgung der Entlüftungsanlage direkt über einen Gerätestecker im Steuergerät erfolgt. Dabei wird das unzulässige Umstecken des Gerätesteckers der Entlüftungsanlage auf andere, nicht gesicherte Stromversorgungsanschlüsse ohne Zuhilfenahme von Werkzeug durch einen aufgeschraubten Schutzbügel verhindert. Bei fehlendem Schutzbügel wird der Schaltausgang nicht freigegeben.

2.1.3 Schalteinheit (Empfänger) – Zentraleinheit "AS-5120-Zentrale"

Die Zentraleinheit (Anlagen 1, 2) setzt sich aus dem Empfängermodul, der mit einem Microcontroller aufgebauten Auswerteeinheit, den beiden redundanten Relaisstufen, den beiden Schaltrelais und dem als Schutzkontaktsteckdose ausgeführten Schaltausgang zusammen.

Nach Initialisierungs- und Selbsttestphase, sowie einem Funktionstest während der Initialisierung, werden Datentelegramme empfangen. Diese werden vom Microcontroller ausgewertet. Dadurch, dass beide Ausgangsports des Microcontrollers jeweils zwei Treiberstufen (eine Treiberstufe für Relais RE1 und eine Treiberstufe für Relais RE2) dynamisch ansteuern und die Treiberstufen für das jeweilige Relais in Reihe geschaltet sind, kann der Schaltausgang erst freigegeben werden, wenn alle 4 Treiberstufen angesteuert werden. Stimmen die empfangenen Daten nicht mit den im E²PROM enthaltenen überein oder erkennt der Microcontroller Fehler, bleiben die Relaisstufen deaktiviert und der Schaltausgang ist nicht freigegeben. Unterschreitet der Öffnungsspalt des Fensters das vorgegebene Mindestmaß gemäß Abschnitt 3.1 wird die Lüftungsanlage abgeschaltet. Der Ladezustand der Batterie des Sensors wird überwacht. Ist die Stromversorgung nicht mehr gewährleistet, wird dies optisch und akustisch signalisiert und der Schaltausgang der Lüftungsanlage ist nicht freigegeben.

Bei Unterbrechung der Funkübertragung bzw. einer fehlerhaften Funkübertragung sowie Störmeldungen wird der Schaltausgang nicht freigegeben.

² DIN EN 60730-1:2012-10 Automatische elektrische Regel- und Steuergeräte für den Hausgebrauch und ähnliche Anwendungen - Teil 1: Allgemeine Anforderungen

2.1.4 Fenstersensor (Sender) – "AS-5120-Fensterkontakt"

Die Fenstereinheit setzt sich aus der Sendeeinheit mit einem Microcontroller und den zwei Magnetkontakten zusammen. (Anlagen 1-3).

Die Fenstereinheit der Funk-Sicherheits-Abluftsteuerung wird wie in Anlage 3 gezeigt angebracht.

Die Ausführung der Sendeeinheit (Sensoren) und der elektrischen Ausrüstung entspricht den Anforderungen nach DIN EN 60730-1.

Die Magnetkontakte sind mit zwei Reedkontaktschaltern und einem Dauermagneten ausgestattet. Bei geschlossenem Fenster liegen die Reedkontaktschalter im Magnetfeld des zugehörigen Magneten. Sie stehen in der "Geschlossen-Stellung". Beim Öffnen des Fensters wird das Magnetfeld des Dauermagneten von den Reedkontaktschaltern entfernt. Sie stehen in der "Offen-Stellung".

Der Schaltzustand der beiden Reedkontakte und der Batteriezustand des Sensors werden vom Microcontroller ermittelt und jede Statusänderung per Datentelegramm an die Zentraleinheit gesendet. Im Intervall von 30 s werden zyklisch Datentelegramme an die Zentraleinheit gesendet. (Anlagen 1-3)

2.1.5 Anzeige

Im Fall einer Störung erfolgt eine optische Zustandsanzeige mit akustischem Signal, der Schaltausgang wird unterbrochen.

2.1.6 Stromversorgung

Der Fenstersensor (Sender) – "AS-5120-Fensterkontakt" wird mittels Batterie (Typ CR2477) bei einer Spannung von 3 V betrieben. Der Ladezustand der Batterie wird vom Sensor überwacht. Ist die Stromversorgung nicht mehr gewährleistet, wird dies optisch und akustisch signalisiert und der Schaltausgang der Lüftungsanlage ist nicht freigegeben.

2.2 Herstellung, Kennzeichnung

2.2.1 Herstellung

Die Sicherheitseinrichtungen "AS-5120" sind werkseitig herzustellen.

2.2.2 Kennzeichnung

Die Funk-Abluftsteuerungen "AS-5120" müssen vom Hersteller mit dem Übereinstimmungszeichen (Ü-Zeichen) nach den Übereinstimmungszeichen-Verordnungen der Länder gekennzeichnet werden. Die Kennzeichnung darf nur erfolgen, wenn die Voraussetzungen nach Abschnitt 2.3 erfüllt sind.

Neben dem Ü-Zeichen sind

- die Typbezeichnung,
- der Hersteller,
- das Herstelljahr,
- das Herstellwerk und
- die Bescheidnummer

auf dem Beipackzettel und dem Produkt leicht erkennbar und dauerhaft anzugeben.

2.2.3 Produktbegleitende Unterlagen

Der Hersteller hat jeder Funk-Abluftsteuerung "AS-5120" eine Installations- und Betriebsanleitung beizufügen. Diese Anleitung ist verständlich und in deutscher Sprache abzufassen. Die Anleitung muss alle erforderlichen Angaben enthalten, damit bei ordnungsgemäßer Installation, Bedienung und Instandhaltung die mit der Funk-Abluftsteuerung "AS-5120" ausgerüstete Entlüftungsanlage nur bei entsprechend Abschnitt 3.1 geöffnetem Fenster betrieben werden kann. In der Anleitung und den übrigen produktbegleitenden Unterlagen des Herstellers dürfen keine dieser Zulassung entgegenstehenden Angaben enthalten sein.

Durch den Hersteller ist ein Hinweis in die Installationsanleitung derart aufzunehmen, dass der bestimmungsgemäße gemeinsame Betrieb der mit den der Funk-Abluftsteuerungen

"AS-5120" ausgerüsteten Entlüftungsanlage und einer raumluftabhängigen Feuerstätte voraussetzt, dass die Versorgung der Feuerstätte mit der erforderlichen Menge an Verbrennungsluft unabhängig von der Fensterstellung des überwachten Fensters sichergestellt ist.

Der Betreiber der Funk-Abluftsteuerung "AS-5120" muss den zuständigen bevollmächtigten Bezirksschornsteinfeger (bBSF) über den Einbau und die Inbetriebnahme der Funk-Abluftsteuerung informieren, bei Nachfrage muss das Abnahmeprotokoll zur Verfügung gestellt werden.

2.3 Übereinstimmungsbestätigung

2.3.1 Allgemeines

Die Bestätigung der Übereinstimmung der Funk-Abluftsteuerungen "AS-5120" mit den Bestimmungen dieser allgemeinen bauaufsichtlichen Zulassung/allgemeinen Bauartgenehmigung muss für jedes Herstellwerk mit einer Übereinstimmungserklärung des Herstellers auf der Grundlage einer werkseigenen Produktionskontrolle und eines Übereinstimmungszertifikats einer hierfür anerkannten Zertifizierungsstelle sowie einer regelmäßigen Fremdüberwachung durch eine anerkannte Überwachungsstelle nach Maßgabe der folgenden Bestimmungen erfolgen.

Für die Erteilung des Übereinstimmungszertifikates und die Fremdüberwachung einschließlich der dabei durchzuführenden Produktprüfungen hat der Hersteller der Funk-Abluftsteuerungen "AS-5120" eine hierfür anerkannte Zertifizierungsstelle sowie eine hierfür anerkannte Überwachungsstelle einzuschalten.

Die Übereinstimmungserklärung hat der Hersteller durch Kennzeichnung der Bauprodukte mit dem Übereinstimmungszeichen (Ü-Zeichen) unter Hinweis auf den Verwendungszweck abzugeben.

Dem Deutschen Institut für Bautechnik ist von der Zertifizierungsstelle eine Kopie des von ihr erteilten Übereinstimmungszertifikats zur Kenntnis zu geben. Dem Deutschen Institut für Bautechnik ist zusätzlich eine Kopie des Erstprüfberichts zur Kenntnis zu geben.

2.3.2 Werkseigene Produktionskontrolle

In jedem Herstellwerk ist eine werkseigene Produktionskontrolle einzurichten und durchzuführen. Unter werkseigener Produktionskontrolle wird die vom Hersteller vorzunehmende kontinuierliche Überwachung der Produktion verstanden, mit der dieser sicherstellt, dass die von ihm hergestellten Bauprodukte den Bestimmungen dieser allgemeinen bauaufsichtlichen Zulassung entsprechen.

Die werkseigene Produktionskontrolle muss einmal fertigungstäglich erfolgen. Dazu ist mindestens einmal täglich an mindestens einem Stück je Serie zu prüfen, ob die Sicherheitseinrichtungen "AS-5120" mit den Anforderungen gemäß Abschnitt 2.1 der Besonderen Bestimmungen dieser Zulassung übereinstimmen und gemäß Abschnitt 2.2.2 gekennzeichnet sind. Insbesondere sind folgende Funktionstests durchzuführen:

- Schaltfunktionen durch Simulation von realen Betriebszuständen

	simulierter Betriebszustand	Schaltfunktion
1	Fenster geöffnet	LED (grün) an Zentraleinheit leuchtet permanent, Schaltausgang frei gegeben
2	Fenster geschlossen	LED (rot) leuchtet permanent, Schaltausgang <u>nicht</u> frei gegeben

- Schaltfunktionen durch Simulation von Störungen

	simulierte Störung	Schaltfunktion
3	fehlender Magnetschalter	Schaltausgang <u>nicht</u> frei gegeben, LED (rot) leuchtet permanent

- Testfunktion

	Aktion	Schaltfunktion
4	Fenster geschlossen	LED (rot) leuchtet, Schaltausgang <u>nicht</u> frei gegeben

Die Ergebnisse der werkseigenen Produktionskontrolle sind aufzuzeichnen.

Die Aufzeichnungen müssen mindestens folgende Angaben enthalten:

- Bezeichnung des Bauproduktes bzw. des Ausgangsmaterials und der Bestandteile hinsichtlich der in Abschnitt 2.1 festgelegten Anforderungen,
- Art der Kontrolle oder Prüfung,
- Datum der Herstellung und der Prüfung des Bauproduktes,
- Ergebnis der Kontrollen und Prüfungen und, soweit zutreffend, Vergleich mit den Anforderungen,
- Unterschrift des für die werkseigene Produktionskontrolle Verantwortlichen.

Die Aufzeichnungen sind mindestens fünf Jahre aufzubewahren und der für die Fremdüberwachung eingeschalteten Überwachungsstelle vorzulegen. Sie sind dem Deutschen Institut für Bautechnik und der zuständigen obersten Bauaufsichtsbehörde auf Verlangen vorzulegen.

Bei ungenügendem Prüfergebnis im Rahmen der werkseigenen Produktionskontrolle sind vom Hersteller unverzüglich die erforderlichen Maßnahmen zur Abstellung des Mangels zu treffen. Bauprodukte, die den Anforderungen nicht entsprechen, sind so zu handhaben, dass Verwechslungen mit übereinstimmenden ausgeschlossen werden. Nach Abstellung des Mangels ist - soweit technisch möglich und zum Nachweis der Mängelbeseitigung erforderlich - die betreffende Prüfung im Rahmen der werkseigenen Produktionskontrolle unverzüglich zu wiederholen.

2.3.3 Fremdüberwachung

In jedem Herstellwerk ist die werkseigene Produktionskontrolle durch eine Fremdüberwachung regelmäßig zu überprüfen, mindestens jedoch zweimal jährlich.

Im Rahmen der Fremdüberwachung ist eine Erstprüfung der Sicherheitseinrichtungen "AS-5120" durchzuführen.

Sowohl für die Erstprüfung als auch für die Fremdüberwachung sind die im Abschnitt 2.1 genannten Produkteigenschaften an jeweils zwei stichprobenartig entnommenen Prüflingen zu prüfen. Die Probenahme und Prüfungen obliegen jeweils der anerkannten Überwachungsstelle.

Die Ergebnisse der Zertifizierung und Fremdüberwachung sind mindestens fünf Jahre aufzubewahren. Sie sind von der Zertifizierungsstelle bzw. der Überwachungsstelle dem Deutschen Institut für Bautechnik und der zuständigen obersten Bauaufsichtsbehörde auf Verlangen vorzulegen.

3 Bestimmungen für die Anwendung des Regelungsgegenstands

3.1 Planung und Bemessung der mit den Sicherheitseinrichtungen "AS-5120" ausgerüsteten Entlüftungsanlagen

3.1.1 Allgemeines

Der bestimmungsgemäße gemeinsame Betrieb der mit den Sicherheitseinrichtungen "AS-5120" ausgerüsteten Entlüftungsanlage und einer vorhandenen raumluftabhängigen Feuerstätte setzt voraus, dass die erforderliche Verbrennungsluftversorgung unabhängig von der Fensterstellung des überwachten Fensters sichergestellt ist. Dabei hat die zuluftseitige Bemessung so zu erfolgen, dass sich für den planmäßigen Zuluftvolumenstrom in der Wohneinheit kein größerer Unterdruck als 4 Pa gegenüber dem Freien ergibt.

3.1.2 Spaltöffnungsmaß des Fensters

Das erforderliche Spaltöffnungsmaß des Fensters ist in Abhängigkeit von der Fensterfläche und dem Abluftvolumenstrom der Entlüftungsanlage in Übereinstimmung mit DVGW-Arbeitsblatt G600 wie folgt zu ermitteln und einzustellen:

$$s = \frac{(75 + 1,875 \cdot \dot{V}_E)}{2 \cdot \sqrt{A}}$$

s - Spaltöffnungsmaß des Fensters [cm]

\dot{V}_E - Abluftvolumenstrom der Entlüftungsanlage [m³/h]

A - Fensterfläche [cm²]

Auf dieser Beziehung basierende Tabellen des Herstellers können genutzt werden.

Ist das für die Installation ausgewählte Fenster mit einer Außenjalousie ausgestattet, bei der das vollständige Schließen der Außenjalousie durch eine mechanische Vorrichtung oder konstruktive Maßnahme verhindert wird, so ist die erforderliche freie Öffnungsfläche A_F dabei in Analogie zu DVGW-Arbeitsblatt G600 zu ermitteln:

$$A_F = 75 + 1,875 \cdot \dot{V}_E \quad [\text{cm}^2]$$

mit \dot{V}_E - Abluftvolumenstrom der Entlüftungsanlage [m³/h].

3.2 Ausführung der mit den Sicherheitseinrichtungen "AS-5120" ausgerüsteten Entlüftungsanlagen

3.2.1 Installation der Sicherheitseinrichtungen "AS-5120"

Die Installation der Funk-Abluftsteuerung "AS-5120" muss durch ein Fachunternehmen entsprechend den Angaben der Installationsanleitung des Herstellers erfolgen, soweit im Folgenden nichts anderes bestimmt ist. Werden die Sicherheitseinrichtungen "AS-5120" nicht durch ein Fachunternehmen installiert, so muss zumindest die Abnahme und Erstinbetriebnahme der installierten Anlage durch ein Fachunternehmen erfolgen und protokolliert werden.

Es ist insbesondere auf die korrekte Positionierung der Sensoren gemäß Anlage 3 zu achten. Dauermagneten und Magnetkontakte sind mechanisch so zu befestigen, dass deren Entfernung nur unter Zuhilfenahme von Werkzeug möglich ist.

Der Betreiber der Funk-Abluftsteuerung "AS-5120" ist darauf hinzuweisen, dass das erforderliche Spaltöffnungsmaß eines geschwenkten Fensters durch eine Arretierung gewährleistet sein muss und dass das überwachte Fenster erst nach Abschaltung der Abluftanlage zu schließen ist.

3.2.2 Einstellungen am Gerät

Der Datenaustausch zwischen den Sensoreinheiten und der Zentraleinheit erfolgt über ein 868 MHz-Funkprotokoll.

3.2.3 Übereinstimmungserklärung

Das Fachunternehmen muss gegenüber dem Auftraggeber (Bauherrn) schriftlich die Übereinstimmung der installierten Sicherheitseinrichtung "AS-5120" nach Abschnitt 1 mit den Bestimmungen der Abschnitte 3.1 bis 3.2.2 zur Anwendung des Regelungsgegenstandes erklären.

4 Bestimmungen für Nutzung, Unterhalt und Wartung

Die Sicherheitseinrichtungen "AS-5120" sind unter Beachtung der Grundmaßnahmen zur Instandhaltung gemäß DIN 31051³ i. V. m. DIN EN 13306⁴ entsprechend den Herstellerangaben instand zu halten.

Durch den Betreiber ist mindestens monatlich eine Funktionsprüfung der Funk-Abluftsteuerung vom Typ "AS-5120" entsprechend den Herstellerangaben durchzuführen.

Ronny Schmidt
Referatsleiter

Beglaubigt
Schneider

³ DIN 31051:2019-06 Grundlagen der Instandhaltung
⁴ DIN EN 13306:2018-02 Begriffe der Instandhaltung

Schalteinheit Empfänger AS-5120

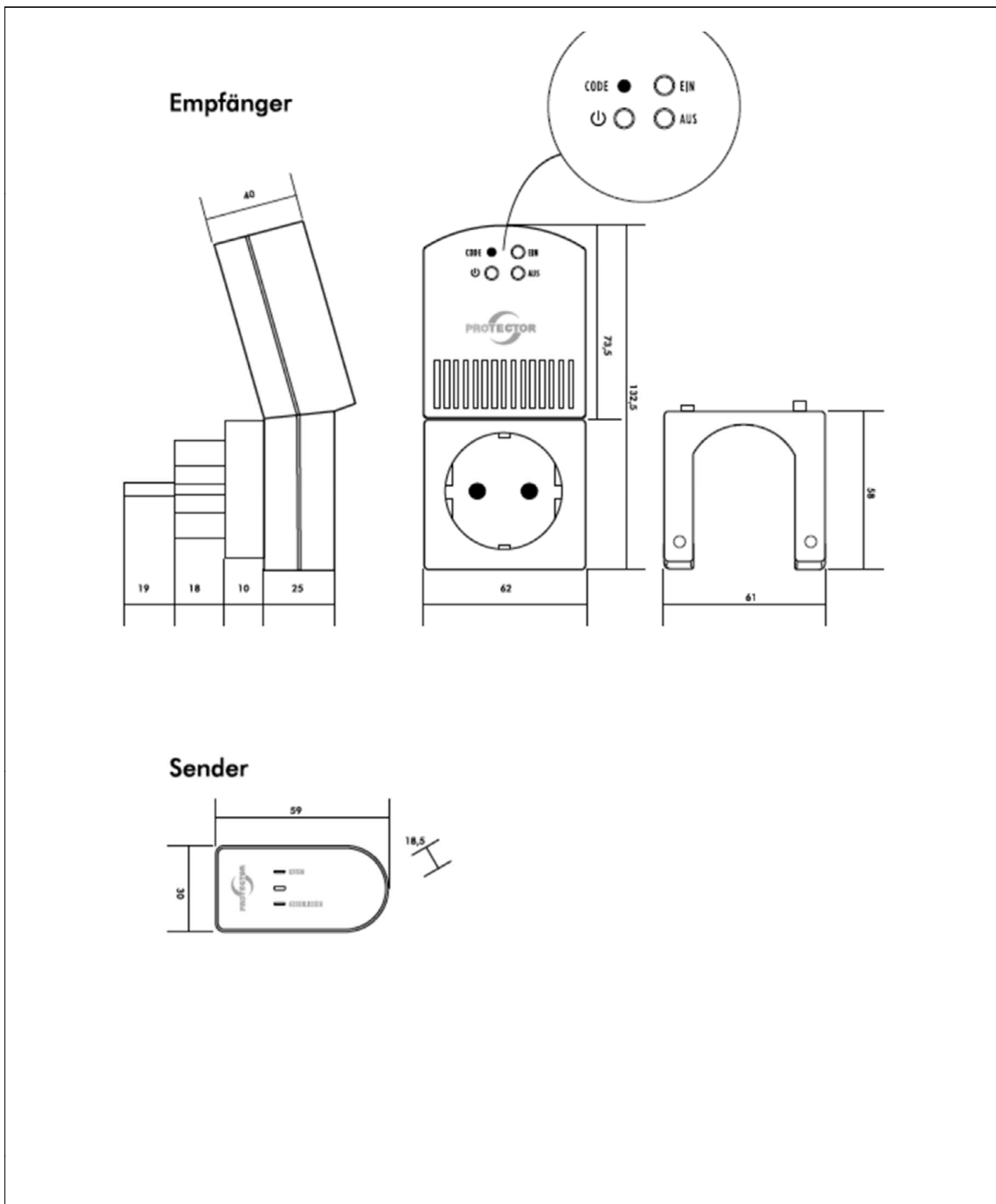


Fenster-Sender AS-5120

Sicherheitseinrichtung zur Gewährleistung eines gefahrlosen gemeinsamen Betriebes von Lüftungsanlagen und raumluftabhängigen Feuerstätten vom Typ Funk-Abluftsteuerung

Geräteansicht Funk-Abluftsteuerung "AS-5120"

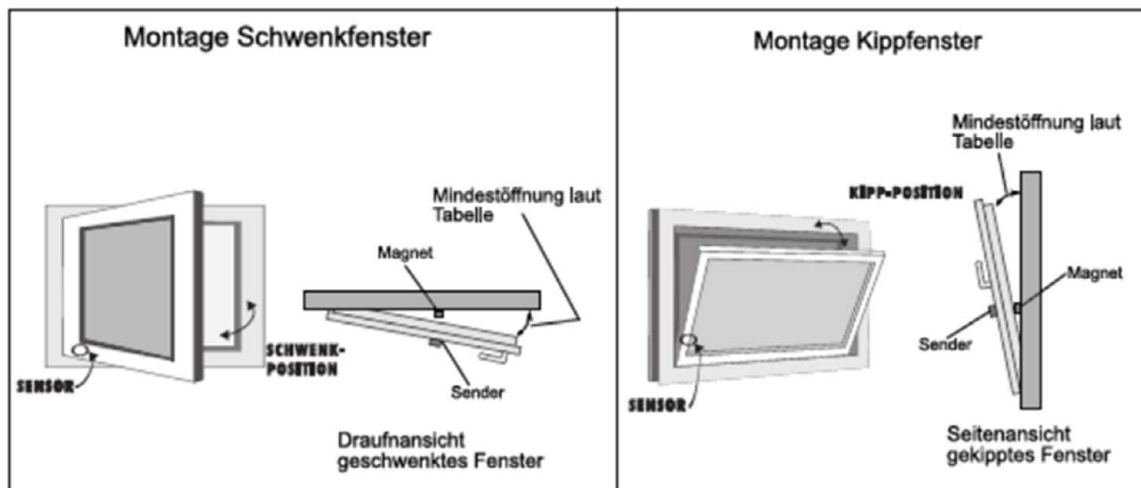
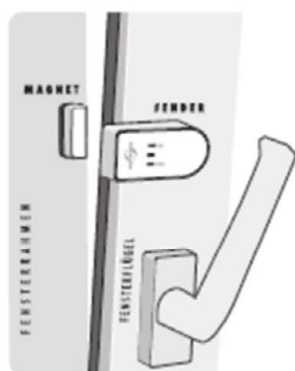
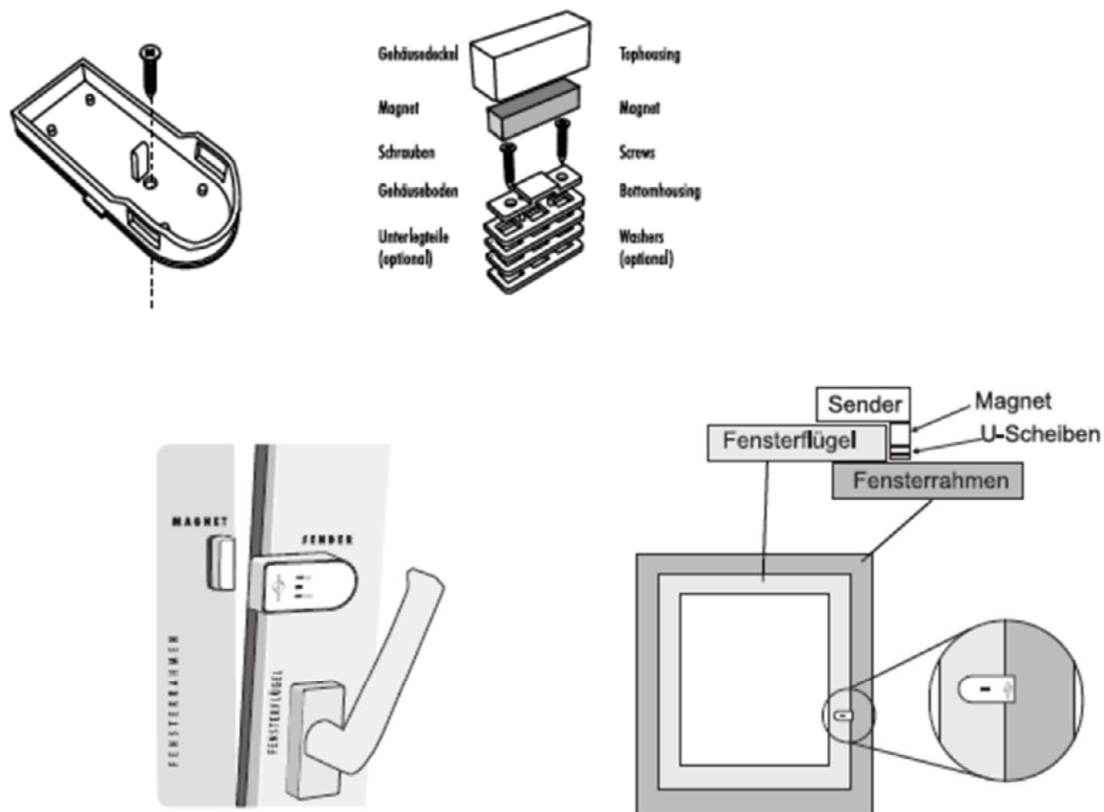
Anlage 1



Sicherheitseinrichtung zur Gewährleistung eines gefahrlosen gemeinsamen Betriebes von Lüftungsanlagen und raumluftabhängigen Feuerstätten vom Typ Funk-Ablufsteuerung

Abmessungen

Anlage 2



Sicherheitseinrichtung zur Gewährleistung eines gefahrlosen gemeinsamen Betriebes von Lüftungsanlagen und raumluftabhängigen Feuerstätten vom Typ Funk-Ablufsteuerung

Montage Fenstersensor (Sender) "AS-5120"

Anlage 3