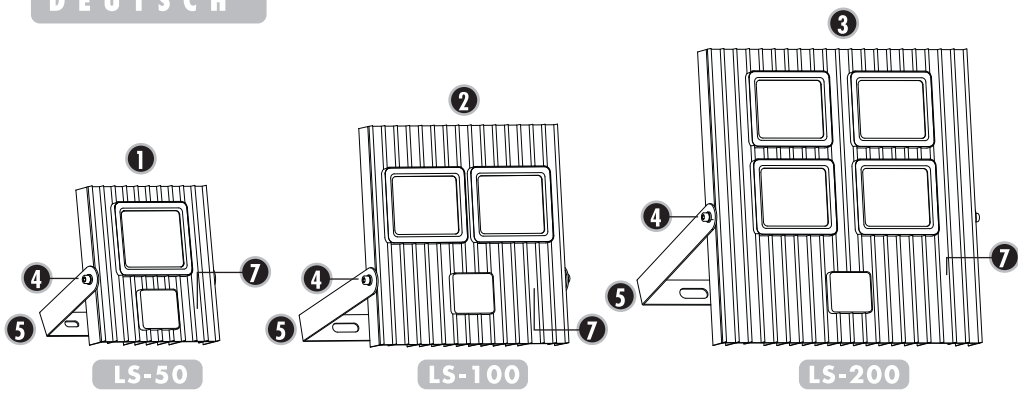


# LS-50 LS-100 LS-200

## BETRIEBSANLEITUNG



DEUTSCH



Lesen Sie diese Anleitung sorgfältig und bewahren Sie diese für eine spätere Verwendung auf!

### **i** SICHERHEITSHINWEISE

- Nichtbeachtung der Sicherheitshinweise kann zu Lebens-, Verbrennungs- und Brandgefahr führen!
- Installations-, Montagearbeiten und Arbeiten am elektrischen Anschluss darf nur eine zugelassene Elektrofachkraft durchführen.
- Anschlussstyp Y: Sollte die Anschlussleitung beschädigt sein, darf diese nur durch den Hersteller oder einer qualifizierten Elektro-Fachkraft ausgetauscht werden.
- Nicht in die aktive Lichtquelle blicken.
- Das Produkt darf nicht verändert oder modifiziert werden.
- Hängen und befestigen Sie nichts an dem Produkt, insbesondere keine Dekoration. Decken Sie das Produkt nicht ab. Beeinträchtigen Sie nicht die Luftzirkulation.
- Das Kabel der Leuchte darf nicht im Erdreich verlegt werden.
- Der Fuß oder die Basis der Leuchte muss frei bleiben und darf nicht mit Erdreich, Schmutz, Laub, etc. bedeckt sein.
- Die Leuchte darf nur mit einem intakten Schutzglas betrieben werden.

**!** Im Fehlerfall dürfen Sie das Produkt **NICHT** mehr berühren und weiter betreiben. Schalten Sie das Produkt am externen Lichtschalter oder durch Freischalten der Leitung an der Sicherung sofort aus! Bei Berührung und weiterem Betrieb im Fehlerfall besteht Lebensgefahr durch elektrischen Schlag, Verbrennungs- und Brandgefahr!

### **!** Ein Fehlerfall liegt vor, wenn

1. sichtbare Beschädigungen auftreten
2. das Produkt nicht einwandfrei arbeitet (z.B. flackern)
3. es qualmt, dampft, oder bei hörbaren Knistergeräuschen
4. Brandgerüche entstehen
5. eine Überhitzung zu erkennen ist (z.B. Verfärbungen, auch an angrenzenden Flächen).

Betreiben Sie das Produkt erst wieder nach Instandsetzung und Überprüfung ausschließlich durch eine zugelassene Elektrofachkraft!

Das Produkt ist nicht für die Bedienung durch Kinder vorgesehen. Stellen Sie sicher, dass Kinder an dem Produkt keinen Schaden nehmen, z.B. durch Verbrennungen an heißen Oberflächen oder durch elektrischen Schlag.

Weitere Sicherheitshinweise sind durch dieses Symbol gekennzeichnet: **!**

### BESTIMMUNGSGEMÄSSE VERWENDUNG

- Dieses Produkt dient nur Beleuchtungszwecken und darf
1. nur mit einer Spannung von 220-240V ~ 50-60Hz betrieben werden
  2. nur entsprechend der Schutzklasse I (eins) angeschlossen werden
  3. nur auf einem stabilen, ebenen und kippfesten Untergrund fest montiert betrieben werden
  4. nur auf geeigneten bzw. nicht entflammaren Flächen betrieben werden
  5. keinen starken mechanischen Beanspruchungen oder starker Verschmutzung ausgesetzt werden.

### LEGENDE

- 1 Flutlicht LS-50
- 2 Flutlicht LS-100
- 3 Flutlicht LS-200
- 4 Inbus-Schrauben
- 5 Haltebügel
- 6 LED-Gehäuse

### WARTUNG UND PFLEGE

### **!** ACHTUNG

Die Lichtquelle und die Anschlussleitung dieser Leuchte können nicht ausgetauscht werden. Bei einer Beschädigung der Lichtquelle, des Gehäuses oder der Anschlussleitung entsorgen Sie das Flutlicht entsprechend den u.a. Entsorgungshinweisen.

### **i** Pflege

- Folgende umweltbedingte Einflüsse können unerwünschte Wirkungen auf die Oberfläche des Produktes haben:
1. saurer Regen und Boden, hoher Salzgehalt in der Luft
  2. Reinigungsmittel, Dünger insbesondere in Blumenbeeten
  3. Streusalz, andere chemische Substanzen (z.B. Pflanzenschutzmittel)

Hiermit erklärt die m-e GmbH Modern-Electronics, dass dieses Gerät den folgenden Richtlinien entspricht:

RoHS 2011/65/EU  
LVD 2014/35/EU  
EMC 2014/30/EU

Die KONFORMITÄTSERKÄRUNG kann unter folgender Adresse abgerufen werden:  
<http://www.m-e.de/download/ce/LS-50-150-200-ce.pdf>



### DE

Diese Bedienungsanleitung ist eine Publikation der m-e GmbH modern-electronics, An den Kolonaten 37, 26160 Bad Zwischenahn

Diese Bedienungsanleitung entspricht dem technischen Stand bei Drucklegung. Änderung in Technik und Ausstattung vorbehalten.

Schützen Sie das Produkt durch geeignete Maßnahmen, um Veränderungen der Oberfläche zu vermeiden.

Schalten Sie erst das gesamte Produkt spannungsfrei und lassen es abkühlen, bevor Sie Reinigungs- oder Pflegemaßnahmen an dem Produkt vornehmen.

Reinigen Sie das Produkt regelmäßig, nur mit einem leicht angefeuchteten, weichen und fusselfreien Tuch. Beachten Sie eventuell beiliegende Hinweise.

### LAGERUNG UND ENTSORGUNG

#### Lagerung

Das Produkt muss trocken, vor Verschmutzungen und mechanischen Belastungen geschützt, gelagert werden.

Nach einer feuchten oder verschmutzenden Lagerung darf das Produkt erst nach einer Zustandsprüfung durch eine zugelassene Elektrofachkraft betrieben werden.

#### Entsorgung (Europäische Union)

Produkt nicht im Hausmüll entsorgen! Produkte mit diesem Symbol (♻️) sind entsprechend der Richtlinie WEEE, 2012/19 über Elektro- und Elektronik-Altgeräte über die örtlichen Sammelstellen für Elektro-Altgeräte zu entsorgen!

### **!** MONTAGE

(nur durch zugelassene Elektrofachkraft)

Schalten Sie die Stromversorgung bzw. die Anschlussleitung spannungsfrei, bevor Sie jegliche Arbeiten vornehmen! Verwenden Sie nur Zubehörteile, die mit dem Produkt mitgeliefert sind oder definitiv als Zubehör beschrieben werden! Überprüfen Sie, ob sich im Produkt lose Teile befinden. Ist dies der Fall, und ein Vorkommen solcher Teile nicht explizit beschrieben, darf das Produkt nicht installiert oder in Betrieb genommen werden. Verwenden Sie das beiliegende Montagematerial nur, wenn es für den Montageuntergrund geeignet ist. Ist dies nicht der Fall, verwenden Sie anderes für den Untergrund geeignetes Montagematerial.

#### Auspacken

Nehmen Sie das Produkt vorsichtig aus der Verpackung und entfernen Sie jeglichen Transportschutz. Überprüfen Sie vor Entsorgung des Verpackungsmaterials, ob alle Bestandteile des Produkts entnommen sind.

#### Montageort

Das Produkt ist nur für die Montage an der Wand und auf dem Boden geeignet. Wählen Sie den Montageort so, dass längeres Starren in die Leuchte in einem geringeren Abstand als 0,8 m nicht zu erwarten ist. LEDs reagieren empfindlich auf hohe Temperaturen! Berücksichtigen Sie vor dem Einbau, die am Betriebsort zu erwartende Temperatur.

Das Produkt darf nur der Schutzart IP67 entsprechend angewendet werden.

Beachten Sie die gültigen Installationsvorschriften für den Außenbereich.

Wählen Sie den Montageort so, dass keine Gefahr von der Leuchte ausgehen kann (z.B. durch Stolpern, Gegenstoßen, etc.).

### **!** Dichten Sie das Produkt nicht eigenhändig zusätzlich mit Silikon oder anderen Dichtmitteln ab. Vermeiden Sie es, direkt in die Lichtquelle zu schauen.

#### Montageschritte (vor Montage komplett lesen)

- Sie benötigen mindestens 3 Stück 8mm-Dübel und passende Schrauben, welche für das Material am Montageort geeignet sind.
1. Entfernen Sie die beiden Inbus-Schrauben (4), um den Haltebügel (5) vom LED-Gehäuse (6) zu trennen.
  2. Benutzen Sie den Bügel als Bohrschablone und zeichnen Sie damit die Position der Bohrlöcher am Montageort an.
  3. Bohren Sie die Löcher mit einem 8mm-Steinbohrer und stecken Sie in jedes Loch einen 8mm-Dübel.
  4. Verschrauben Sie den Bügel am Montageort.
  5. Befestigen Sie das LED-Gehäuse mit den zwei Inbus-Schrauben am Bügel.

### **!** Elektrischer Anschluss

Das Kabel der Leuchte darf nicht im Erdreich verlegt werden. Das Produkt muss allpolig von der Stromversorgung getrennt werden können. Verwenden Sie eine Anschlussbox für den Außenbereich, um die Leuchte an die Anschlussleitung anzuschließen. Überprüfen Sie die einwandfreie Funktion und den sicheren Halt der Leuchte!

#### 2 JAHRE BESCHRÄNKTE GARANTIE

Es wird für die Dauer von 2 Jahren ab Kaufdatum gewährleistet, dass dieses Produkt frei von Defekten in den Materialien und in der Ausführung ist. Dies trifft nur zu, wenn das Gerät in üblicher Weise benutzt wird und regelmäßig instand gehalten wird. Die Verpflichtungen dieser Garantie werden auf die Reparatur oder den Wiedereinbau irgendeines Teils des Gerätes begrenzt und gelten nur unter der Bedingung, dass keine unbefugten Veränderungen oder versuchte Reparaturen vorgenommen wurden. Ihre gesetzlichen Rechte als Kunde werden in keiner Weise durch diese Garantie beeinträchtigt.

### **i** Bitte beachten Sie!

Es besteht kein Anspruch auf Garantie in u. a. folgenden Fällen:

- Bedienungsfehler
- Fremdeingriffe/-wirkungen
- Mechanische Beschädigungen
- Feuchtigkeitsschäden
- Kein Garantie-Nachweis (Kaufbeleg)

Bei Schäden, die durch Nichtbeachten dieser Bedienungsanleitung verursacht werden, erlischt der Garantieanspruch. Für Folgeschäden übernehmen wir keine Haftung! Bei Sach- oder Personenschäden, die durch unsachgemäße Handhabung oder Nichtbeachten der Sicherheitshinweise verursacht werden, übernehmen wir keine Haftung. In solchen Fällen erlischt jeder Garantieanspruch!

#### Haftungsbeschränkung

Der Hersteller ist nicht für den Verlust oder die Beschädigung irgendwelcher Art einschließlich der beiliegenden oder Folgeschäden haftbar, die direkt oder indirekt aus der Störung dieses Produktes resultieren.